

Ф. М. ЯХИЛЕВИЧ, В. П. ГЛЕБОВ, В. П. ПИКУС,
Л. М. КУРАШКИНА, А. Н. СЕМЕНОВ, Я. А. МААРЕНД,
А. М. КАЛМАРУ

НОВАЯ ТЕХНОЛОГИЯ СЖИГАНИЯ ЭСТОНСКИХ СЛАНЦЕВ В ЭНЕРГЕТИЧЕСКИХ КОТЛАХ

Как в Советском Союзе, так и за рубежом хорошо известен опыт широкомасштабного комплексного использования в Эстонской ССР горючих сланцев в ряде отраслей народного хозяйства, в том числе в энергетике. Фундаментальные исследования свойств и поведения органической и минеральной частей сланцев в различных технологических процессах, выполненные эстонскими специалистами, позволили впервые в мировой практике разработать и внедрить в 1960-х гг. энергетические котельные агрегаты с пылевидным сжиганием сланца в камерных топках к энергоблокам мощностью 100 и 200 МВт. Ныне они обеспечивают выработку электроэнергии на двух самых крупных в мире сланцевых ТЭС — Прибалтийской и Эстонской ГРЭС.

Уже при освоении этих котлов выявились некоторые трудности эксплуатации, ведущие к ограничению их мощности и снижению экономичности. Как известно, главные проблемы — это шлакование экранов, занос золой конвективных поверхностей нагрева и интенсивный абразивно-коррозионный износ труб этих поверхностей. Частично им противодействуют водяная обмывка экранов и обдувка пароперегревателя, обеспечивающие приемлемую тепловую эффективность котлов. Однако все это значительно усложняет эксплуатацию и в то же время существенно удорожает ее за счет трудоемких работ по замене изношенных конвективных трубных пакетов. Кроме того, согласно последним данным [1], обмывка и обдувка сами по себе могут способствовать (в зависимости от способов и режимов работы) значительному ускорению износа труб. Положение усугубляется и общим «старением» агрегатов. Поэтому переход на новую технологию прямого сжигания сланца в топках энергетических котлов с факельно-кипящим слоем (ФКС) является весьма своевременным.

Как будет показано ниже, технология ФКС наиболее полно отвечает современным требованиям к модернизации и интенсификации производства, поскольку предполагает, с одной стороны, сравнительно простую и дешевую реконструкцию существующих котлов, а с другой — создание новых высокоманевренных агрегатов большой мощности. При этом достигается рост паропроизводительности на 30—50% в первом случае и сокращение удельной металлоемкости на 30—50%, удешевление эксплуатации и сохранение проектной тепловой эффективности в обоих случаях. К тому же используются традиционные для котельной техники вспомогательное оборудование, материалы, технологии изготовления и ремонта.

Впервые новая технология была успешно внедрена на котле типа БКЗ-75-39Ф_{сл} ТЭЦ «Ахтме» (параметры пара — 3 МПа, 420°C), который после реконструкции и проведения пуско-наладочных работ был сдан в эксплуатацию в 1981 г. [2]. Суммарное время работы котла составило уже около 12 тыс. ч при среднегодовом использова-

нии котлов на ТЭЦ порядка 3500 ч. По сравнению с традиционным пылевидным сжиганием топлив в камерных топках и топках с кипящим слоем (КС) энергетических котлов, сжигание в ФКС выгодно отличает сочетание процессов в КС и пылевидном факеле. Об этом убедительно свидетельствуют испытания, исследования и длительная эксплуатация котла ТЭЦ «Ахтме». Кроме того, здесь практически полностью сохранены имеющиеся система приготовления-подачи сланца и большая часть камерной топки, в нижней части которой вместо «холодной» воронки размещена установка КС.

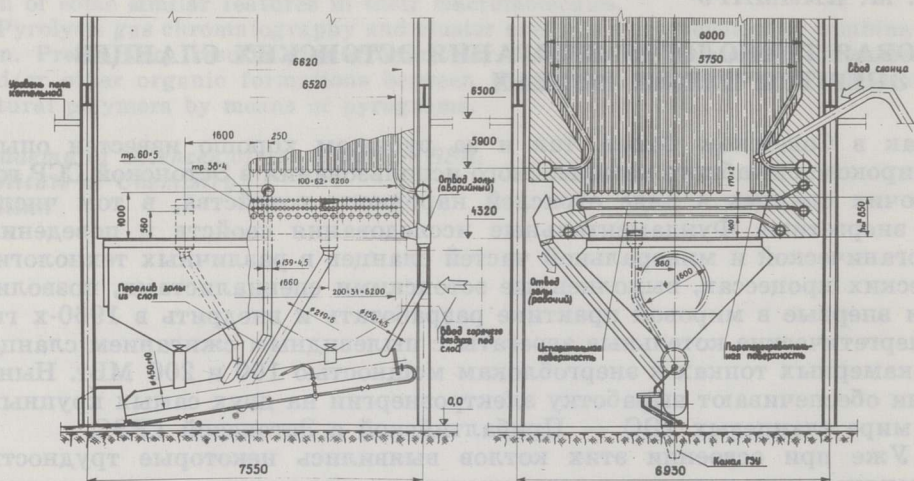


Рис. 1
Установка кипящего слоя котла БКЗ-75-39Ф_{сл} ТЭЦ «Ахтме»

Площадь КС котла ТЭЦ «Ахтме» составляет 25 м^2 ($6 \times 4,2 \text{ м}$) при поперечном сечении камерной топки 40 м^2 ($6,6 \times 6 \text{ м}$) (рис. 1). Ограждениями слоя служат стенки из огнеупорного кирпича, тепловой изоляции и металлической обшивки высотой 1 м, обеспечивающие газовую плотность при давлении воздуха и продуктов сгорания в слое до 500 мм вод. ст. Под КС расположена воздухораспределительная решетка колпачкового типа с площадью живого сечения для прохода воздуха $0,5 \text{ м}^2$ (2% от площади КС). Высота колпачков от полотна решетки, изготовленного из листовой стали толщиной 15 мм, до уровня отверстий выхода воздуха составляет 100 мм. Поэтому при работе установки над полотном решетки лежит плотный слой золы сланца высотой около 100 мм, который служит естественной тепловой изоляцией, препятствующей нагреву решетки до температуры, превышающих температуру оживающего воздуха — порядка 200°C .

В КС погружены горизонтальные трубные пакеты испарительной (трубы $38 \times 4 \text{ мм}$) и пароперегревательной (трубы $60 \times 5 \text{ мм}$) поверхностей нагрева, охлаждаемые соответственно котловой водой с температурой 240°C и перегретым паром — $390\text{—}420^\circ\text{C}$. Котловая вода (расход $200 \text{ м}^3/\text{ч}$) подается из барабана котла циркуляционным насосом с гидротурбинным приводом и возвращается обратно в барабан. В пароперегревателе направляется весь пар из уже имеющегося конвективного пароперегревателя, затем он поступает в паровую магистраль котлотурбинного цеха. При нормальной работе котла зола непрерывно отводится из КС через два золопровода, заборные окна которых расположены на высоте верхнего ряда труб испарительной поверхности. Этим определяется рабочая высота оживленного слоя — око-

до 750 мм. Из золопроводов зола через гидрозатвор направляется в систему гидрозолоудаления. Имеются также золопроводы аварийного слива и перелива золы.

В системе подготовки и подачи сланца реконструированы только молотковые мельницы типа ММА 1500/1181 — изменена конструкция корпуса и вдвое сокращено число бил. Это обеспечило подачу в топку грубо размолотого сланца крупностью до 15 мм. Ожижение слоя и подача сланца из мельниц в топку производятся горячим воздухом (200°C) с помощью высоконапорного дутьевого вентилятора типа ВМ 180/1100, установленного за воздухоподогревателем. Соотношение расходов воздуха, проходящего через слой и мельницы, поддерживается в пределах (70—75)/(30—25)% при всех нагрузках котла. Поскольку топливо подается в камерную часть топки над слоем, в зоне ввода происходит его разделение. Мелкие частицы (крупностью до 0,5 мм) остаются в камерной топке и сгорают в обычном пылевом факеле (75—88% всего топлива), а крупные (0,5—15 мм) выпадают в КС и выгорают в нем. Выносимые из слоя продукты неполного сгорания также дожигаются в факельной части.

Таким образом, одной из главных характерных черт КС является образование равномерного по всему сечению топки направленного вверх потока продуктов сгорания, содержащего 16—17% кислорода при температуре 500—600°C, который в дальнейшем обеспечивает равномерность — как по сечению, так и по объему — и высокую интенсивность сгорания в факеле большей части сланца при температурах не выше 1000—1100°C. Температура газов на выходе из топки даже при нагрузке котла 100 т/ч не превышает 900°C (избыток воздуха приблизительно кратен 1,4).

В длительной эксплуатации были испытаны два варианта ввода топлива и две конструкции трубных пучков испарительной поверхности в слое. Установлено, что замена концентрированного ввода на высоте 5,5 м над уровнем КС вводом, рассредоточенным на 4 амбразуры на высоте 0,8 м над слоем, практически не повлияла на показатели работы топки и котла в целом. В то же время замена шахматного четырехрядного пучка с тепловоспринимающей поверхностью 125 м² на двухрядный коридорный (67 м²) привела к увеличению температуры кипящего слоя на 150°C. В течение последних 6 тыс. ч агрегат работает при сниженном вводе топлива и с коридорным пучком.

После перевода котла ТЭЦ «Ахтме» на новую технологию сжигания сланца совершенно прекратилось шлакование экранов и фестона камерной части топки и отложение летучей золы на конвективный пароперегреватель при любой, вплоть до 100 т/ч, паропроизводительности агрегата. Поэтому на котле отключены аппараты водяной обмывки экранов и паровой обдувки пароперегревателя. И это при том, что паропроизводительность котлов типа БКЗ-75-39Ф_{ол} с пылевидным сжиганием, как известно, ограничена 50—55 т/ч по условиям шлакования, а приемлемая тепловая эффективность поддерживается с помощью регулярной и интенсивной обмывки и обдувки. Последнее относится и к сланцевым котлам других типов и мощности. Существенным преимуществом рассматриваемой технологии оказалось также двух-трехкратное уменьшение абразивно-коррозионного износа труб конвективных поверхностей нагрева. И это несмотря на то, что в котле с ФКС сжигается сланец резко угрубленного помола, а расход продуктов сгорания в газоотходах на 30—50% больше, чем в других агрегатах этого типа. К тому же котел с КС большую часть времени работает с нагрузкой 70—80 т/ч, тогда как нагрузка котлов традиционной конструкции обычно не превышает 40 т/ч. Добавим, что собственно кипящий слой имеет значительный температурный запас (по

крайней мере в 300°C) по условиям начала шлакования золы сланца, позволяющий эксплуатировать котел в широком диапазоне нагрузок — от 40 до 100 т/ч — и при возможных аварийных нарушениях работы слоя.

Причина отсутствия шлакования достаточно очевидна — низкотемпературное сжигание. Для выявления факторов, определяющих остальные преимущества, требуются детальные исследования. На котле ТЭЦ «Ахтме» изучаются сейчас свойства продуктов сгорания и взаимодействие их с металлом труб поверхностей нагрева.

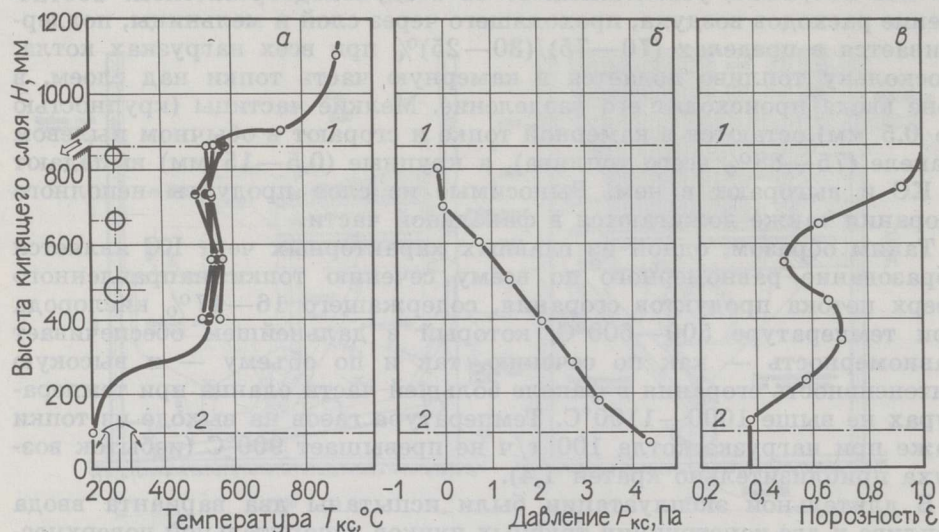


Рис. 2

Распределение температуры (а), давления (б) и порозности слоя (в) по высоте кипящего слоя котла ТЭЦ «Ахтме». 1 — уровень слива золы, 2 — уровень выхода воздуха из колпачков

Поскольку для данной технологии наименее изучен собственно кипящий слой, в основном исследования были направлены на определение показателей работы котла. Так, установлено, что общий температурный уровень кипящего слоя $T_{кc}$ при постоянном расходе проходящего через него воздуха пропорционален нагрузке котла, то есть расходу топлива, и при паропроизводительности 70—75 т/ч составляет 565°C. При этих условиях отклонения $T_{кc}$ от средних значений в зоне расположения погруженных поверхностей нагрева как по ширине, так и по высоте КС не превышают $\pm 15^\circ\text{C}$ (рис. 2, а). В то же время температура слоя резко меняется за пределами трубных пучков. Так, под ними она возрастает с 200°C (температура воздуха на выходе из колпачков решетки) до 560°C на высоте всего лишь около 300 мм. Сланец можно рассматривать как специфическое топливо, представляющее собой минеральную основу, пропитанную нефтеподобными углеводородами, поэтому характер распределения температур при его горении такой же, как при сжигании мазута в кипящем слое инертного материала [3]. Резкий подъем температуры от 560 до 900°C на высоте всего 130 мм над трубным пучком связан с горением топлива, поступающего сверху на слой, и отсутствием здесь тепловоспринимающих поверхностей нагрева.

Стабильность и устойчивость ожигения слоя при всех режимах эксплуатации котла характеризуются перепадом давления, порозностью и гранулометрическим составом. Изменения гранулометриче-

ского состава при варьировании нагрузки незначительны; отклонения медианного размера частиц от среднего значения составляют всего $\pm 4\%$ (рис. 3). В целом, слой на 90% состоит из частиц размерами 0,7—8 мм, так как скорость ожигения при работе котла колеблется в пределах 1,4—2 м/с, а скорость газов непосредственно над слоем составляет порядка 3 м/с. Последняя определяет унос из КС частиц золы размером менее 0,5—6 мм. С этим хорошо согласуются экспериментальные данные о перепадах давления и рассчитанные по ним значения порозности (рис. 2, б, в), которые вместе с распределением температур в слое свидетельствуют о том, что в зоне размещения погруженных поверхностей нагрева и непосредственно над трубами имеют место процессы развитого и устойчивого псевдоожигения [4]. Под трубами находится переходная область: от плотного слоя крупных частиц размерами 10—15 мм вблизи выхода воздуха из колпачков решетки до полностью кипящего слоя у нижнего ряда труб.

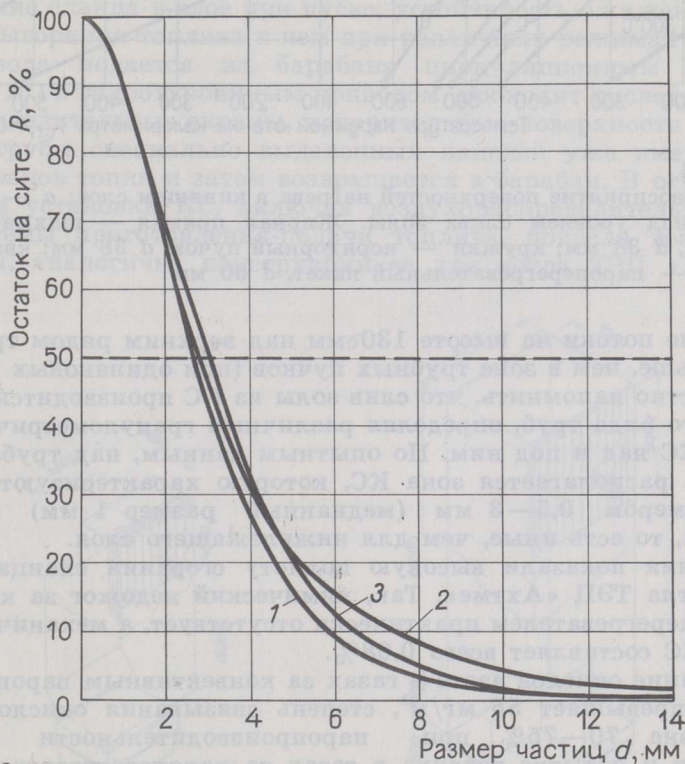


Рис. 3

Зависимость остатка на сите от размеров частиц золы в кипящем слое. 1 — шахматный пучок (D 77—80 т/ч, $T_{\text{кк}}$ 325°C, скорость фильтрации W_{ϕ} (первое значение — на полное сечение слоя, второе — на сечение слоя с учетом пучков труб) 1,4/2,3 м/с; 2 и 3 — коридорный пучок (2 — D 75—80 т/ч, $T_{\text{кк}}$ 490°C, W_{ϕ} 1,8/2,9 м/с; 3 — D 75 т/ч, $T_{\text{кк}}$ 575°C, W_{ϕ} 2,0/3,2 м/с)

Экспериментальные значения удельных тепловых потоков к охлаждаемым трубным элементам определены при зондировании зондами-калориметрами диаметром 38 мм, а также для одного из змеевиков испарительной поверхности и непосредственно для всей пароперегревательной поверхности (рис. 4). Видно, что в зоне установки трубных пучков тепловые потоки, измеренные при $T_{\text{кк}}$, равной 300, 450, 490, 515, 540 и 615°C, практически линейно зависят от температуры стенки труб, естественно обращаясь в нуль при $T_{\text{кк}}=T_{\text{ст}}$. Поскольку эти

данные получены для двух различных конструкций пучков испарительной поверхности и труб пароперегревателя (см. выше), можно полагать, что рассматриваемые факторы не влияют на «внешний» теплообмен кипящего слоя исследованной конструкции и пределы изменения режимных параметров в опытах.

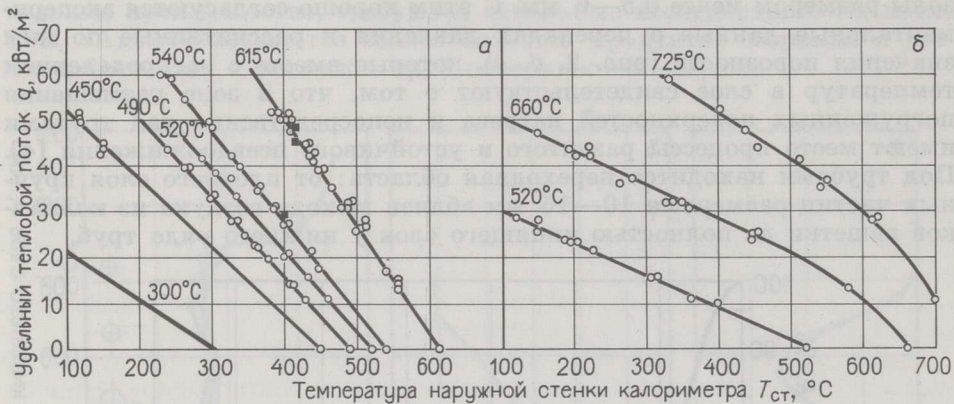


Рис. 4

Тепловосприятие поверхностей нагрева в кипящем слое: *a* — под, *б* — над уровнем слива золы. Жирная прямая — шахматный пучок, *d* 38 мм; кружки — коридорный пучок, *d* 38 мм; квадратики — пароперегревательный пакет, *d* 60 мм

Тепловые потоки на высоте 130 мм над верхним рядом труб почти вдвое меньше, чем в зоне трубных пучков (при одинаковых $T_{кв}$ и $T_{ст}$). Здесь уместно напомнить, что слив золы из КС производится на уровне верхнего ряда труб, определяя различный гранулометрический состав зон КС над и под ним. По опытным данным, над трубами-уровнем слива располагается зона КС, которую характеризуют частицы золы размером 0,5—3 мм (медианный размер 1 мм) и порозность 0,92, то есть иные, чем для нижележащего слоя.

Испытания показали высокую полноту сгорания сланца в топке с ФКС котла ТЭЦ «Ахтме». Так, химический недожог за конвективным пароперегревателем практически отсутствует, а механический недожог в КС составляет всего 0,08%.

Содержание окислов азота в газах за конвективным пароперегревателем не превышает 55 мг/м³, степень связывания окислов серы в котле равна 70—75% при паропроизводительности агрегата 70—80 т/ч и избытке воздуха в газах за пароперегревателем, кратном 1,55—1,57.

Поскольку несоответствие котла ТЭЦ «Ахтме» по паропроизводительности и параметрам пара уровню современной сланцевой энергетики вполне очевидно, естественно может возникнуть вопрос о правомерности перенесения опыта эксплуатации этого котла на другие, более современные, при дальнейшем внедрении технологии сжигания в ФКС. Однако, поскольку в данном случае определяющими факторами являются площадь КС и высота камерной топки над ним, успех внедрения новой технологии сжигания сланца в котлах большой мощности не вызывает сомнений.

В настоящее время завершается разработка технической документации для модернизации котла типа ТП-17 на Прибалтийской ГРЭС с переводом его на сжигание в ФКС и повышением паропроизводительности со 190 до 250 т/ч (параметры пара — 9 МПа, 525°C). Для обеспечения высокой маневренности агрегата топочное устройство вы-

полняется в виде четырех сомкнутых, автономных по топливу, воздуху и отводу золы ячеек-модулей КС с общей камерной топкой над ними (рис. 5). Ячейки (площадь каждой составляет 15 м^2) разделены двухсветными трубными плавниковыми экранами высотой 3 м над уровнем слоя. Поскольку топливо вводится на высоте 1 м над уровнем слоя, процессы сгорания будут завершаться в основном в пределах высоты разделительных экранов. Окончательное догорание и охлаждение продуктов сгорания будет происходить в общей, уже имеющейся камерной части топки, высота которой значительно больше, чем у котла ТЭЦ «Ахтме» (см. рис. 5). С учетом того, что температура котловой воды составляет здесь 320, а температура горячего воздуха, подводимого для ожигения слоя, — 270°C , в топке КС котла ТП-17, в отличие от котла ТЭЦ «Ахтме», устанавливается только испарительная поверхность — двухрядный коридорный пучок из труб $42 \times 6 \text{ мм}$. При этих температурах будут обеспечены надежное воспламенение сланца в слое при пуске, устойчивость ожигения слоя и полнота выгорания топлива в нем при различных режимах работы. Котловая вода подается из барабана циркуляционным насосом ($700\text{—}1000 \text{ м}^3$) с гидротурбинным приводом, проходит последовательно через разделительные экраны, испарительные поверхности в ячейках КС и трубы специально выделенных панелей уже имеющихся боковых экранов топки и затем возвращается в барабан. В остальном конструкция установки КС, включая воздухораспределительную решетку, системы приготовления-подачи топлива, подвода воздуха и отвода золы, аналогична конструкции ее для котла ТЭЦ «Ахтме».

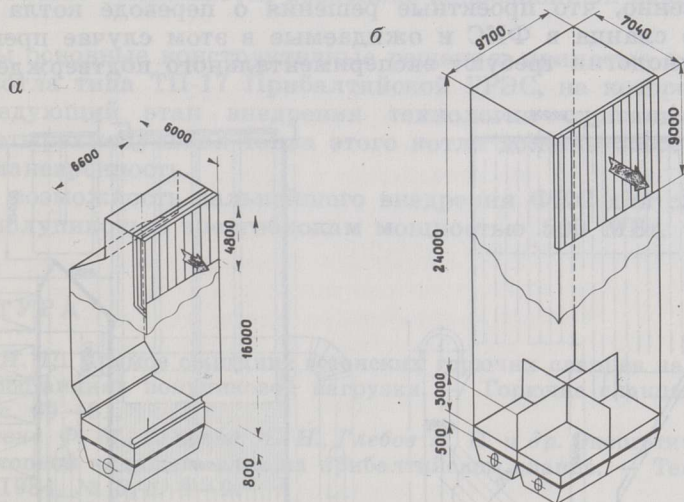


Рис. 5

Габаритные размеры и основные характеристики топок для сжигания сланца в факельно-кипящем слое: *a* — топка котла БКЗ-75-39Ф_{сл} ТЭЦ «Ахтме» ($V_{\text{т}}$ 426 м^3 , $R_{\text{сл}}$ 25 м^2 , $\Sigma f_{\text{к}}$ 2,0%, $q_{\text{в}}$ 0,141 $\text{МВт}/\text{м}^3$, $q_{\text{ф}}$ 1,560 $\text{МВт}/\text{м}^2$, $q_{\text{р}}$ 0,6 $\text{МВт}/\text{м}^2$, $H_{\text{инкс}}$ 63 м^2 , $H_{\text{инкс}}$ 25 м^2); *б* — топка котла ТП-17 Прибалтийской ГРЭС ($V_{\text{т}}$ 1512 м^3 , $R_{\text{сл}}$ $15 \times 4 = 60 \text{ м}^2$, $\Sigma f_{\text{к}}$ 2,67%, $q_{\text{в}}$ 0,149 $\text{МВт}/\text{м}^3$, $q_{\text{ф}}$ 3,360 $\text{МВт}/\text{м}^2$, $q_{\text{р}}$ 0,7 $\text{МВт}/\text{м}^2$, $H_{\text{инкс}}$ $40,6 \times 4 = 162,4 \text{ м}^2$)

В тепловом расчете котла ТП-17 использованы значения коэффициентов загрязнения экранов, тепловой эффективности конвективных поверхностей нагрева и теплоотдачи к испарительному трубному пучку в КС, полученные в экспериментах на котле ТЭЦ «Ахтме». Расчеты показали, что температура газов на выходе из топки $T''_{\text{т}}$, как

и для котлов с пылевидным сжиганием, зависит в основном от нагрузки котла и изменяется от 770 до 930°C при варьировании паропроизводительности в пределах 125—250 т/ч. Изменение $T_{кc}$ и отключение ячеек слоя мало влияет на $T''_т$. Например, увеличение $T_{кc}$ на 100°C приводит к уменьшению $T''_т$ на 5—15°C (в зависимости от нагрузки), а отключение одной из ячеек увеличивает ее на 4—9°C (также в зависимости от нагрузки, но при неизменной $T_{кc}$). Это соответствует принципу сжигания в ФКС, при котором существующая камерная топка сохраняется почти в полном объеме, а в КС, расположенном на значительном расстоянии от выхода из нее, сгорает небольшая часть топлива.

При эксплуатации котла ТП-17 предполагается обеспечивать паропроизводительность в 250 т/ч за счет работы всех четырех модулей КС. Оптимальный режим работы с нагрузками 220—175 т/ч возможен либо при одновременном уменьшении расхода топлива—воздуха во всех модулях, либо при отключении подачи топлива—воздуха в один из модулей. Дальнейшее снижение нагрузки достигается таким же способом, вплоть до того, что в работе остается одна ячейка КС. В этом случае предельно низкая паропроизводительность может составить 50 т/ч (20% от номинальной) при оптимальных условиях сжигания и ожигения слоя в этом модуле. Это должно стать еще одним преимуществом многомодульной топки с ФКС по сравнению как с одномодульной топкой котла ТЭЦ «Ахтме», так и с традиционными топками для пылевидного сжигания, у которых минимальная нагрузка обычно не ниже 50% от номинальной без дополнительного сжигания дефицитных жидкого и (или) газообразного топлив.

Естественно, что проектные решения о переводе котла ТП-17 на сжигание сланца в ФКС и ожидаемые в этом случае преимущества новой технологии требуют экспериментального подтверждения, кото-

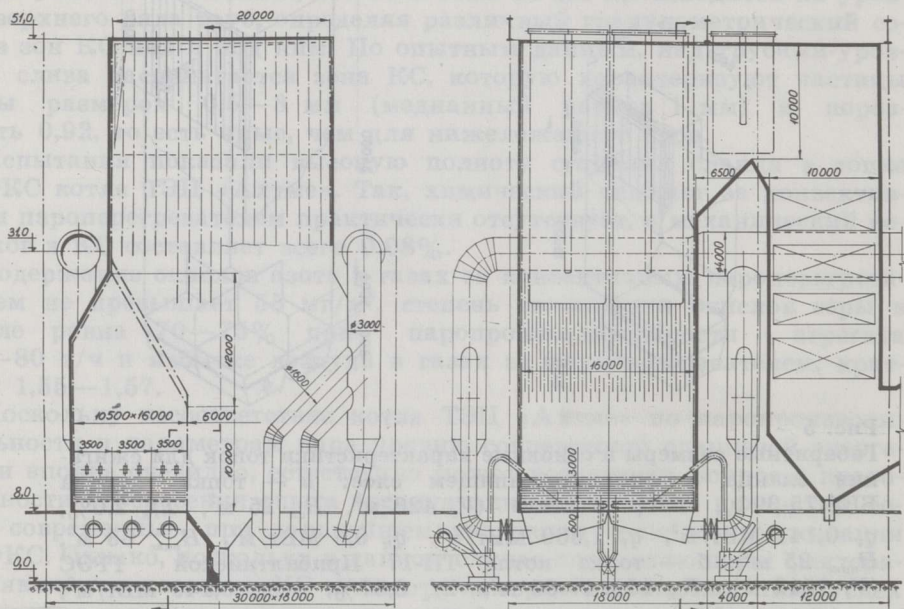


Рис. 6

Эскиз котла для сжигания сланца в факельно-кипящем слое к полуликровому энергоблоку мощностью 500 МВт. Основные характеристики: D 1650 т/ч, $P_{не}$ 24/3,5 МПа, $T_{не}$ 540/540°C, q_V $200 \cdot 10^3$ ккал/(м³·ч), q_R $3,0 \cdot 10^6$ ккал/(м²·ч), $T''_т$ 900°C, $T''_{шп}$ 600°C, $T_{кc}$ 700°C, T_{yx} 170°C, Гр 0—20 мм, $W_{кc}$ 3/5 м/с

рое может быть получено в 1987 г. после пуска котла и проведения пуско-наладочных работ. Поэтому с учетом того, что на внедрение новой технологии для современных энергетических котлов и особенно на создание и освоение новых мощных агрегатов уходит 5—7 лет, необходимо безотлагательно начать их разработку. В данном случае это касается сланцевых котлов к энергоблокам мощностью 200 МВт для расширения действующих ТЭС и котлов к полупиковым энергоблокам мощностью 500 МВт. На рис. 6 показана эскизная проработка одного из вариантов такого котла с П-образной компоновкой и топкой для сжигания сланца в ФКС в виде двенадцатимодульной конструкции. Такой котел имеет меньшие габариты и удельную металлоемкость по сравнению с вариантами альтернативных агрегатов с пылевидным сжиганием сланца [5].

Заключение

1. Обоснована необходимость перевода сланцевых энергетических котлов на технологию сжигания в факельно-кипящем слое.
2. Приведены основные результаты длительной (12 тыс. ч) эксплуатации, а также результаты испытаний и исследований котла типа БКЗ-75-39Ф_{сл} ТЭЦ «Ахтме», на котором впервые внедрено топочное устройство с ФКС. Показано, что благодаря данной технологии успешно преодолеваются трудности эксплуатации сланцевых котлов с пылевидным сжиганием — шлакование экранов топки и образование отложений на трубах конвективных поверхностей нагрева, а кроме того значительно уменьшается абразивно-коррозионный износ последних.
3. Описаны основные конструктивные решения, принятые для модернизации котла типа ТП-17 Прибалтийской ГРЭС, на котором реализуется следующий этап внедрения технологии сжигания сланца в ФКС. Четырехмодульная топка этого котла должна обеспечить его высокую маневренность.

Оценена возможность дальнейшего внедрения ФКС для сланцевых котлов к полупиковым энергоблокам мощностью 500 МВт.

ЛИТЕРАТУРА

1. Эпик И. П. Прямое сжигание эстонских горючих сланцев на тепловых электростанциях полупиковой нагрузки. — Горючие сланцы, 1985, 2, № 1, с. 69—81.
2. Яхилевич Ф. М., Семенов А. Н., Глебов В. П. и др. Энергетический котел с топкой кипящего слоя на прибалтийском сланце. — Теплоэнергетика, 1984, № 5, с. 8—9.
3. Забродский С. С. Высокотемпературные установки с псевдооживленным слоем. — М., 1971.
4. Куни Д., Левеншпиль О. Промышленное псевдооживление. — М., 1976.
5. Отс А. А., Арро Х. Х., Таллермо Х. И., Сууркууск Т. Н. Основные принципы проектирования котлов, работающих на эстонских сланцах. — Тр. / Таллин. политех. ин-т, 1983, № 546.

Всесоюзный научно-исследовательский
и проектно-конструкторский институт
атомного энергетического машиностроения (ВНИИАМ)
г. Москва

Главное производственное управление
энергетики и электрификации ЭССР
«Эстонглавэнерго»
г. Таллин

Поступила в редакцию
21. 08. 1985

F. M. YAKHILEVICH, V. P. GLEBOV, V. P. PIKUS,
L. M. KURASHKINA, A. N. SEMENOV, J. A. MAAREND,
A. M. KALMARU

A NEW TECHNOLOGY OF BURNING ESTONIAN OIL SHALE IN POWERGENERATING BOILERS

The paper discusses the results of long-term (about 12,000 h) field tests of a boiler with oil shale combustion in the pulverized-fluidized bed furnace (PFBF), mounted at the Ahtme Power Plant (Estonian SSR), and describes the design of the boiler. The boiler operating at 420°C and 3 MPa is equipped with a vertical prismatic furnace chamber, at the bottom of which a fluidized bed in the form of an integral module is arranged (Fig. 1). The fluidized bed area is 25 m² (6×4.2 m). The horizontal tube bundles reheater (tube 38×4 mm) and steam superheater (tube 60×5 mm) heating surfaces are immersed in the fluidized bed of oil-shale ash. The air distributing grid is of cap tape with a total hole area of 0.5 m². Air is supplied from underneath the grid by a high-heat blow fan installed after the boiler tube air heater. A part of the air is used to transport coarse-grained fuel (particle size 0–15 mm) from two hammer mills into the furnace chamber through special chutes located above the fluidized bed.

It was ascertained that the boiler allows long-term operation with loads of up to 100 t/h, whereas no fly-ash deposits on convective heating surfaces and slagging of the furnace were observed. The washing and air blasting devices were switched off. Experimental data about heat transfer, burnout, hydrodynamic and other parameters of the fluidized bed are given.

Shown is the design of a four-module form of PFBF using the above technology in the boiler with a steam output of 250 t/h and operating at 525°C and 9 MPa (Fig. 5), and of a twelve-module form of PFBF in the semipeak load boiler with a steam output of 1600 t/h, pressure 24/3.5 MPa and temperature 525/525°C (Fig. 6).

*All-Union Research and Design Institute
of Atomic Power Engineering Industry
Moscow*

*Central Production Board
of Power Engineering and Electrification
of the Estonian SSR «Estonglavenergo»
Tallinn*